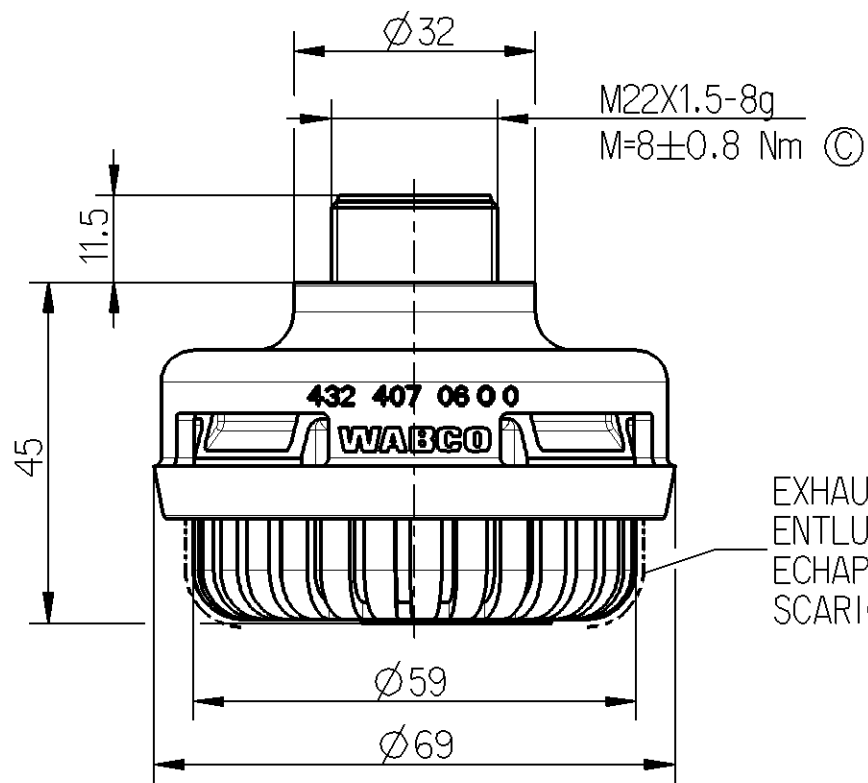


Non e permesso consegnare a terzi o riprodurre questo documento, ne utilizzare il contenuto o renderlo comunque noto a terzi senza autorizzazione esplicita. Ogni infrazione costituira un evidente abuso e comportera il risarcimento dei danni subiti. E' fatta riserva di tutti i diritti derivanti da brevetti o modelli.

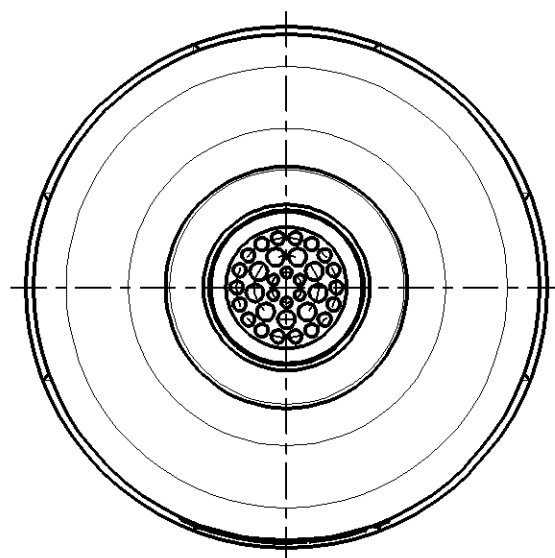
Copying of this document and giving it to others and the use or communication of the contents thereof, are forbidden without express authority. Contravention of this restriction will constitute an evident abuse and result in a liability to the payment of damages. All rights are reserved in the event of the grant of patent or registration of a utility model or design. This document is the subject of copyright.

Toute communication ou reproduction de ce document, toute exploitation ou communication de son contenu sont interdites, sauf autorisation expresse. Tout manquement a cette regle constitue un abus evident et expose son auteur au versement de dommages et interets. Tous droits de proprieete industrielle reserves, notamment en matiere de brevets et de modesles.

Weitergabe sowie Vervielfaeltigung dieser Unterlage, Verwertung und Mitteilung ihres Inhalts nicht gestattet, soweit nicht ausdruercklich zugestanden. Zuwiderhandlungen stellen einen offensichtlichlichen Missbrauch dar und verpflichten zu Schadensersatz. Alle Rechte fuer den Fall der Patenterteilung oder Gebrauchsmuster-Eintragung vorbehalten.



EXHAUST
ENTLUEFTUNG
ECHAPPEMENT
SCARICO



TERMAL RANGE APPLICATION:
THERM. ANWENDUNGSBEREICH: -40 °C. . . +80 °C
GAMME D'APPLCATION THERMIQUE:
CAMPO DI APPLICAZIONE TERMICA:

MEDIUM: AIR
MEDIUM: LUFT
FLUIDE: AIR
FLUIDO: ARIA

INSTALLATION POSITION: SEE PRODUCT SPECIFICATION
EINBAULAGE: SIEHE PRODUKTSPEZIFIKATION
POSITION D'INSTALLATION: VOIR SPECIFICATION DU PRODUIT
POSIZIONE DI MONTAGGIO: VEDERE SPECIFICA DI PRODOTTO

MAX. WORKING PRESSURE OF DEVICE TO BE EXHAUSTED:
MAX. BETRIEBSDRUCK DES ZU ENTLUEFTENDEN GERAETES: pe=13 bar
PRESSION D'UTILISATION MAX. DE L APPAREIL A ECHAPPER:
PRESSIONE MAX. DI LAVORO DEL COMPONENTE DA SCARICARE:

NOISE EMISSION:
GERAEUSCHEMISSION: ≤69 dB(A) , (7.0 m)* bei 11 bar
EMISSION DU BRUIT: ≤72 dB(A) , (7.0 m)* bei 13 bar
EMISSIONE DI RUMORE:

CONDITIONS OF APPLICATION: SEE PRODUCT SPECIFICATION
EINSATZBEDINGUNGEN: SIEHE PRODUKTSPEZIFIKATION
* CONDITIONS D'APPLICATION: VOIR SPECIFICATION DU PRODUIT
CONDIZIONI DI APPLICAZIONE: VEDERE SPECIFICA DI PRODOTTO

General Specification: JED-334-0				Copyright WABCO®		WABCO							
Further Technical Data:				Date	Signature				SILENCER GERAEUSCHDAEMPFER SILENCIEUX SILENZIATORE				
Doc. Code:		Sheet:		Drawn		Date of first issue:							
		To		2012-06-28	Elze							Doc.Code	
General Tolerances JED-261				Checked		432 407 060 0							
Range of Nominal Dimensions (± mm)				2012-06-28								Expert	
Class	1)	≤ 50	> 50 ≤ 180	> 180 ≤ 400	> 400	Material No.		Date of first issue:					
Fine		0.5	1.0	1.5	2.0	Mass	Scale	432 407 060 0					
Medium	X	1.0	2.0	3.0	4.0	0.07 KG	1:1	Doc.Code					
Coarse		2.0	3.5	5.0	6.5	Size	CAD System	Language					
Tapped Holes acc. ISO 4039 / JED-152				A 3		Pro/E		Techn. Resp.					
1) Tolerance Class Applied Crossmarked				A 3		Pro/E		5550					
				ECN-No.		Revision		Replacement for					
				158884		1x C		432 407 060 0 OF 93-06-28					

100mm